

エアカットバルブ オールクリア

取扱説明書

㊦ 東光器材株式会社

この度はエアカットバルブ オールクリアをご購入いただき誠にありがとうございます。
この取扱説明書をお読みになって、正しく施工して下さい。


目次


1. 施工上の注意事項	1
2. エアカットバルブ オールクリアについて	2
3. 適応範囲	3
4. 部品構成	4
5. 材料仕様	4
6. 仕様	5
7. 施工仕様	6
8. 施工方法	6
9. メンテナンス	8
10. 保証	8

1. 施工上の注意事項

ここに示した注意事項は、エアカットバルブ オールクリアを安全に正しくお使いいただき、人的損害及び物的損害を未然に防止するためのものです。

本書では、以下に示すシンボルマークを使用しております。

 注意	この表示を無視して誤った取扱いをすると、人が傷害を負う危険が想定される場合および物的損害の発生が想定される内容を示します。
---	---

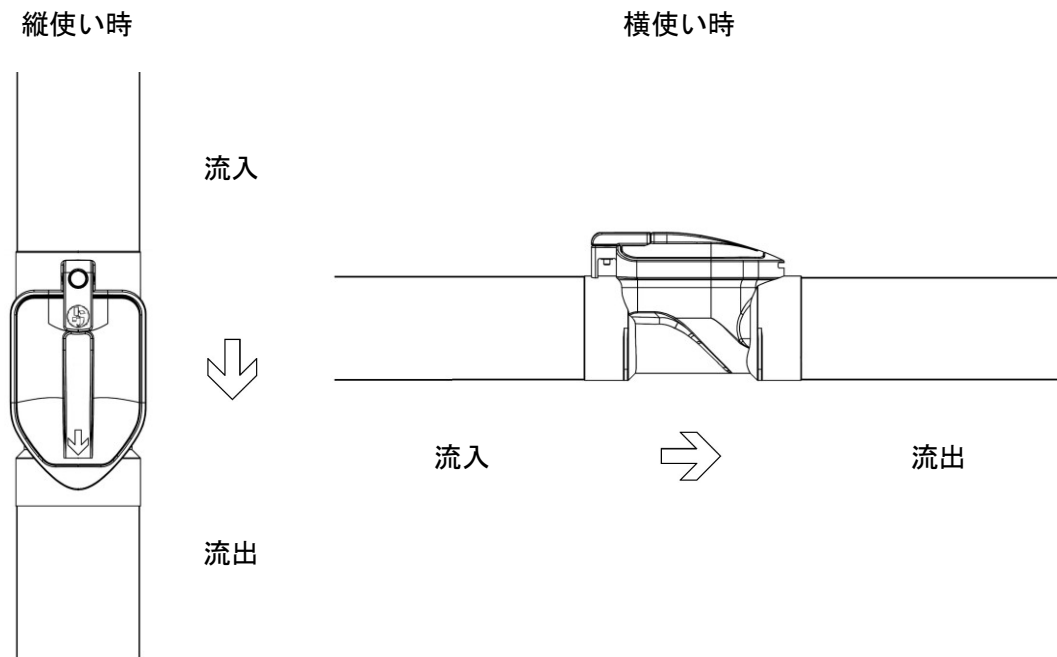
 注意	本品は塩分、硫化ガス、オイルミスト等の厳しい環境では使用しないでください。 またこれらを使用して本品の清掃はしないでください。
	強い紫外線に長時間晒される場所に取り付ける場合は、強化耐候型をご使用ください。
	定期的に点検してください。 また長期間使用しない場合は運転前に必ず点検してください。
	破損・劣化している場合は速やかに交換してください。 また弁部に溜まっているゴミは取り除いてください。水漏れの原因になります。
	本品は完全に液体・気体を封じるものではありません 使用に際し有害な液体・気体の発生場所では使用できません。
	本製品を接続した配管では満水試験や耐圧試験を行わないでください。水漏れが起こる恐れがあります。
	水没した状況での使用はできません。
	本品に固体及び粘着性の高い液体を流さないでください。 弁の動作不良の原因となり、弁が正常動作せず水漏れやエアカット不良の原因になります。
	接続パイプの寸法は必ず守ってください。 動作不良の原因となります。
	本品は縦引き時、横引き時共に流入・流出方向を正しく取付けてください。 方向が逆になると正常に動作しません。
	流入側の配管には十分に余裕を持って施工してください。接続機器からの負圧によりドレン水が吸い上げられ逆流する恐れがあります。
	接続パイプのズレで本品に不用な力が加わらないよう施工してください。 過大な応力が加わったままで使用するとケースの破損や弁の動作不良を起こします。
	本品は凍結しない環境で使用してください。 弁に残留している水分が凍るなど弁の動作不良を起こし、ドレンパンからあふれるなど水漏れの原因になります。
	洗浄液で冷却器やパイプを洗浄する際は本品を侵す成分が無い事を確認してください。
結露の懸念がある箇所では、配管同様に断熱処理を施してください。	

2. エアカットバルブ オールクリアについて

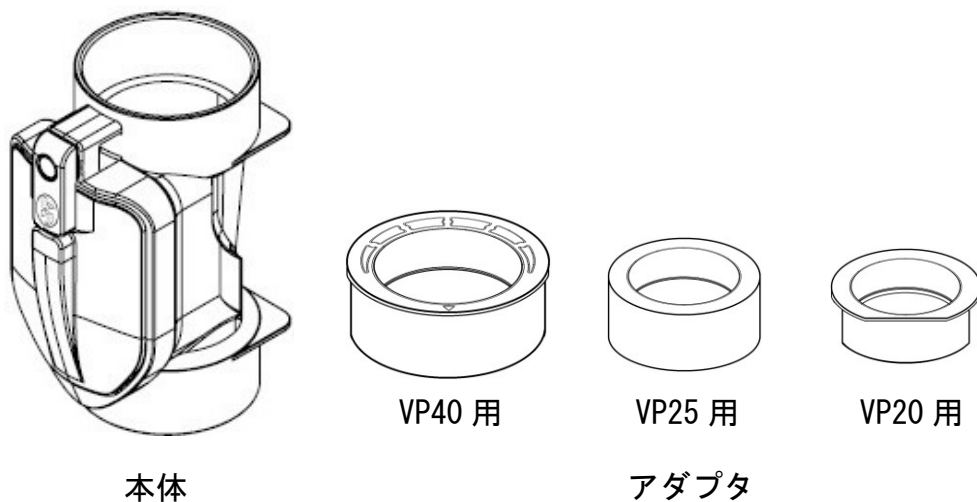
エアカットバルブ オールクリアは、空調・冷蔵倉庫等の排水管(ドレン管)に取り付け、ドレン管を通じての悪臭や昆虫の侵入を防ぐ防臭逆止弁です。

排水時のみ特殊構造による弁が開き、通常は閉じているため、空気の侵入・排水管からのガス・悪臭をカットし、害虫・小動物の侵入を防止する構造になっております。乾式トラップのため水封式トラップのような機能マヒがなく、また弁部の取り外し・交換も容易なため、きわめて信頼性が高く、縦引き・横引き共にその機能を十分に発揮します。

材質はPET系樹脂製で丈夫な構造になっており、透明ですので内部の目視確認もすぐに行き、温水器・業務用エアコン・その他小サイズのドレン管用として使用に適しております。



3. 適応範囲

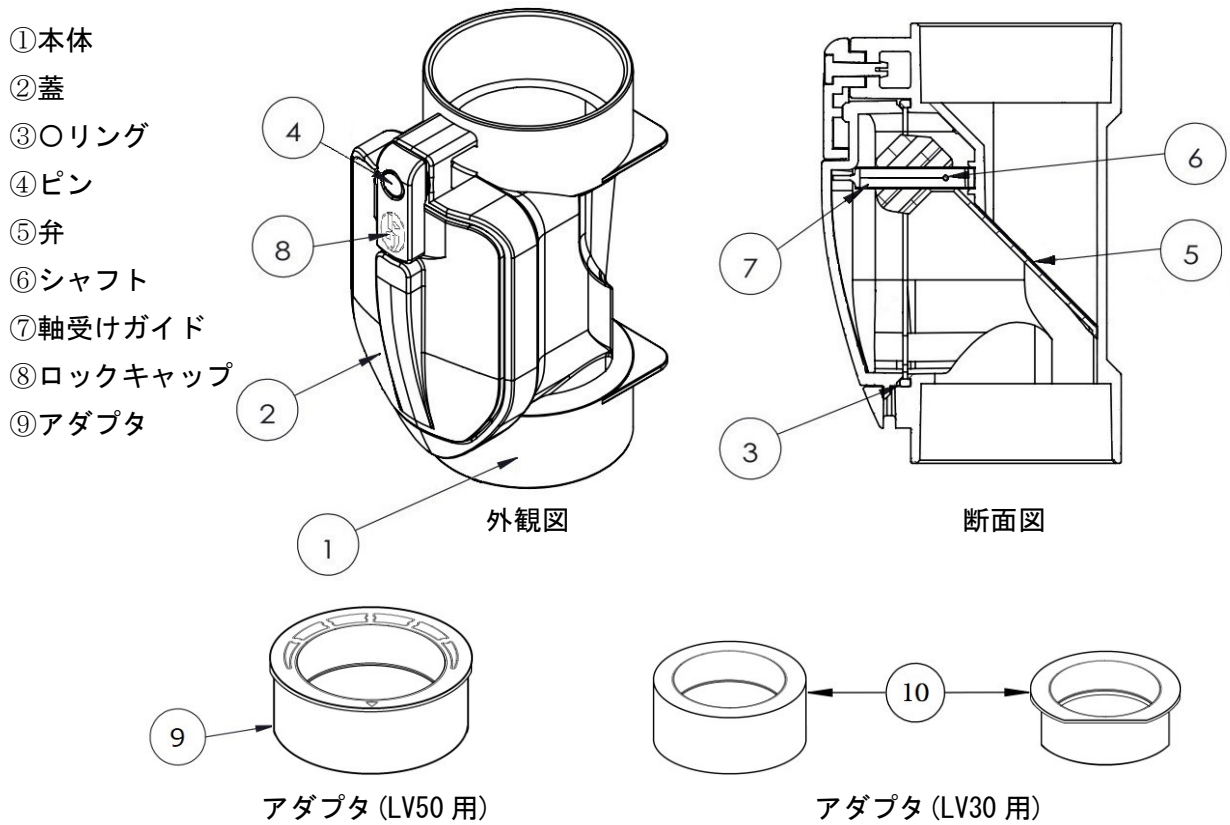


塩ビ管対応サイズ

VP 管		エアカットバルブ オールクリア 型式	
		ACV-LV30	ACV-LV50
呼び径	外形寸法 (mm)	Φ37.8±0.15	Φ59.7±0.2
20	26±0.2	○ (アダプタ使用)	
25	32±0.2	○ (アダプタ使用)	
30	38±0.3	○	
40	48±0.3		○ (アダプタ使用)
50	60±0.4		○

- ・アダプタの脱着により異なるサイズに対応できます。
- ・接着剤にて塩ビ管に直接接合となります。
- ・上記条件以外では、鋼管対応や大口径対応のゴム製 ACV シリーズもございます。

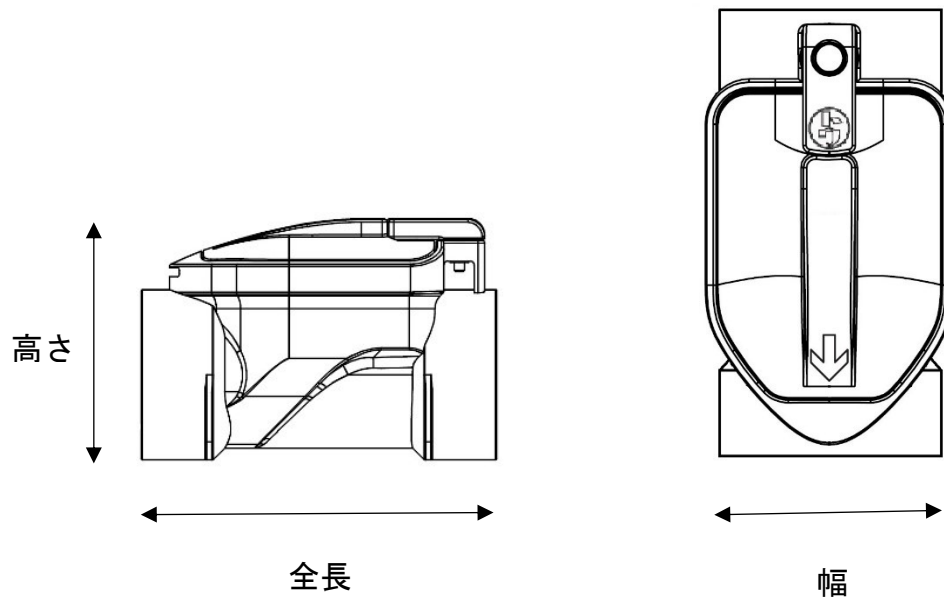
4. 部品構成



5. 材料仕様

符号	部品名	材質	色
①	本体	PET 系樹脂	透明
②	蓋	PET 系樹脂	透明
③	Oリング	シリコン(硬度 30°)	ナチュラル
④	ピン	PET 系樹脂	黄色
⑤	弁	PET 系樹脂	黄色
⑥	シャフト	ステンレス	—————
⑦	軸受けガイド	PET 系樹脂	透明
⑧	ロックキャップ	PET 系樹脂	黄色
⑨	アダプタ (LV50 用)	PET 系樹脂	透明
⑩	アダプタ (LV30 用)	塩ビ	灰色

6.仕様

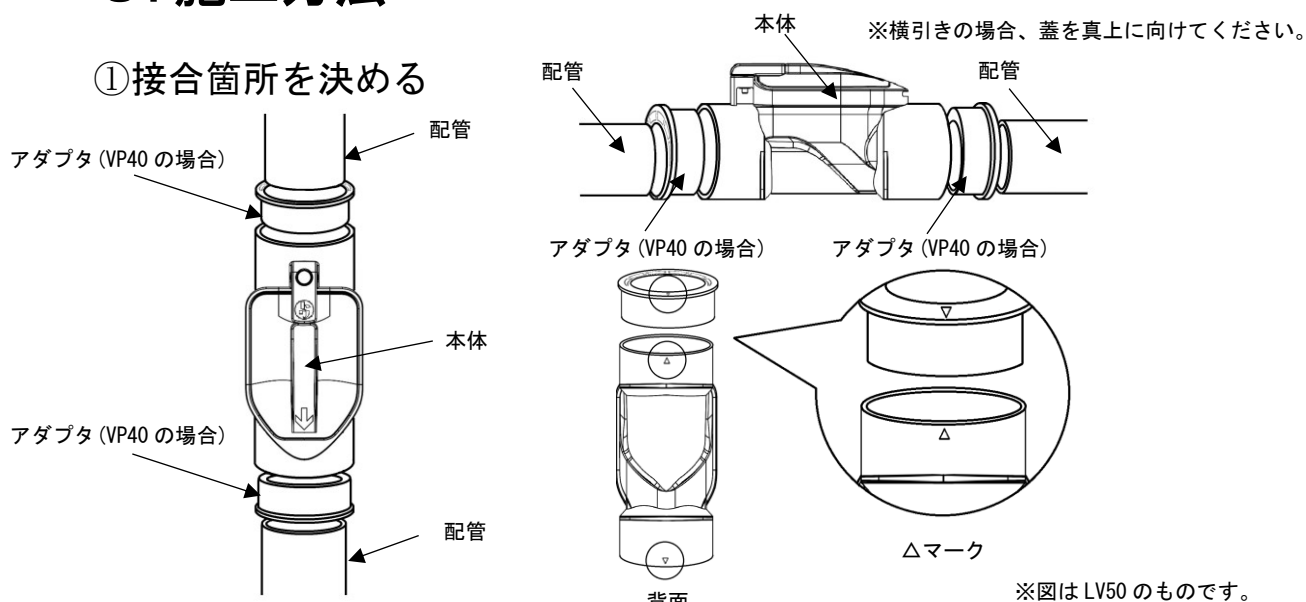


型式	ACV-LV30	ACV-LV50
本体寸法(全長×幅×高さ)	100 mm×54 mm×72 mm	138 mm×72 mm×94 mm
本体質量	100 g	200 g
対応静圧	±1,500pa	
耐候性	○	
耐オゾン性	○	
耐アンモニア	○	
耐アルコール	○	
耐熱温度	100℃	

7. 施工仕様

確認事項	施工仕様
配管の種類とサイズ	呼び径 20、25、30、40、50 の塩ビ管とする。
接合方法	配管及び本体 PET 系樹脂に適した接着剤での接合とする。 バンド・クランプ等による取り付けは不可。
接合場所	屋内・屋外使用可とするが、凍結しないこと。
接合方向	縦引き・横引き兼用とする。
流入側配管高さ	機器静圧 (Pa) ÷ 9.8 = 必要な高さ (mm) ※安全にご利用いただくために、200mm 以上は確保してください。
挿入寸法	ACV-LV30 は 18 mm、ACV-LV50 は 25 mm とする。
流入液体温度	0°C ~ 100°C とする。

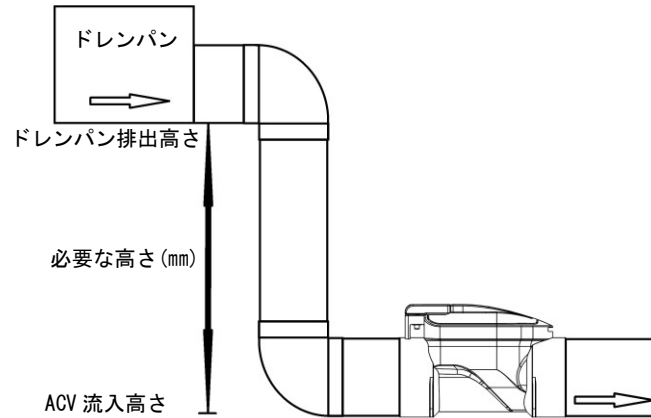
8. 施工方法



- ・本品は縦引き・横引き兼用ですが、それぞれ配管に対し真っすぐに取り付けてください。傾けた状態で設置すると、弁が正常に作動しない恐れがあります。
- ・弁部交換作業では、蓋を外して弁部を引き抜きます。そのための作業スペースを十分にとって設置してください。
- ・接合箇所付近で配管支持をしてください。
- ・LV50 付属のアダプタ使用時は、本体背面とアダプタの△マークの位置を合わせてください。水が滞留しないよう、アダプタが偏芯されております。
- ・LV30 付属のアダプタは、30A→25A、25A→20A の 2 つがセットになっております。接続配管に合わせて脱着し使用してください。
- ・横引きの場合、必ず勾配を設けてください。逆勾配の配管への接続は避けてください。
- ・接続機器からの負圧によりドレン水が吸い上げられる場合があるため、流入側の配管には十分に余裕を持ってください。(接続機器のフィンの着霜や、吸込み口フィルターの目詰まり等で、接続機器が著しく負圧になることがあります。接続機器の説明書に従い点検・清掃をお願いいたします)

(計算式) 必要な高さ(mm) = 機器静圧(Pa) ÷ 9.8

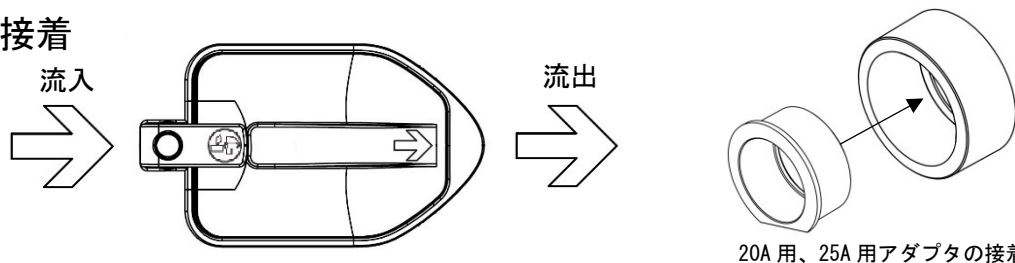
※安全にご利用いただくために、200mm 以上は確保してください。



②清掃

- ・ 塩ビ管・本体を油分の無い布等でよく拭いてください。
- ・ 塩ビ管の接合部にバリがある場合はきちんと面取りを行ってください。
接着不良を起こし水漏れの原因になる恐れがあります。

③接着



- ・ 弁に接着剤が付着すると正常に作動しない恐れがありますので、弁部を外した状態で接着してください。
- ・ 接着剤の塗りすぎによる垂れにご注意ください、弁と本体の接合箇所接着剤が付着すると正常に作動しない恐れがあります。
- ・ LV50 付属のアダプタ使用時は正しい向き(本体背面とアダプタの△マークの位置を合わせる)を守り、あらかじめ本体に接着した後接合してください。
- ・ LV30 付属のアダプタ使用時、VP20 でご利用の際には、アダプタ同士も接着してください。この時、フランジ部分に隙間ができないようよく押し込んでください。
- ・ 配管のパイプは必要以上に挿入せず、挿入寸法をお守りください。
- ・ 蓋と本体側面記載の矢印が流水方向となります。正しい流入・流出方向を確認してください。
- ・ 本製品は清掃、部品の交換が可能ですので、周囲にメンテナンス用の空間を十分に設けてください。

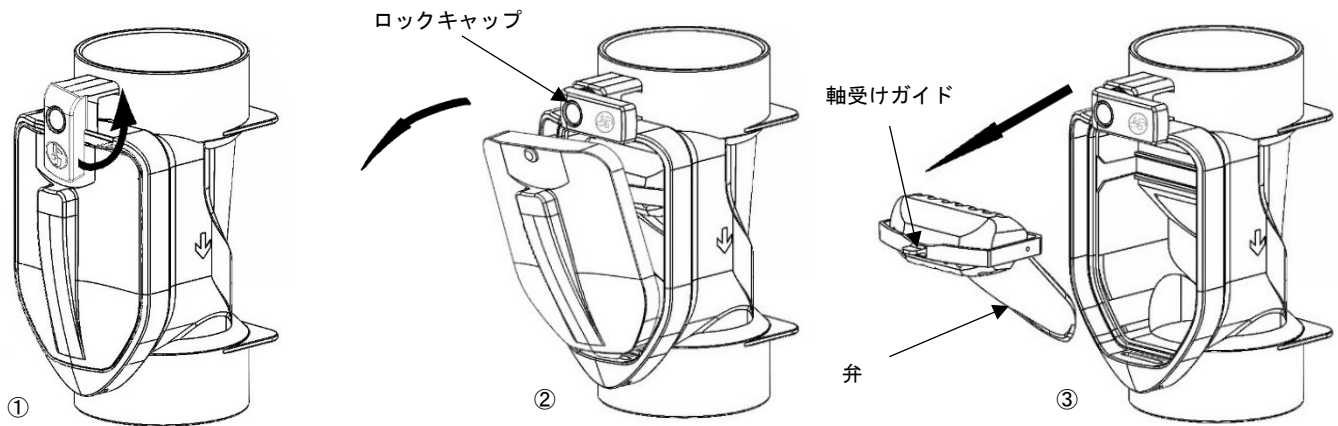
④施工完了

- ・ 接着剤乾燥後、接合箇所から水漏れがないか確認してください。
- ・ 弁部が正常に作動するか確認してください(蓋を外して可動部分を確認)。
- ・ 本体及び部品がきちんとパイプに固定されているか確認してください。

⑤その他

- ・ 使用する塩ビ管の施工要領書にも従い、注意事項を守って正しく施工してください。

9. メンテナンス



- ①ロックキャップを図のように90°回転させます(エアリークが起こらないよう、少々硬めに設計されております)。
- ②蓋の流出側先端(尖っている部分)を支点に、斜めに蓋を取り外します。
- ③軸受けガイドをつまみ、本体に対して垂直に弁部を引き抜きます(構造上、シャフトが外れやすくなっておりますのでご注意ください)。
- ④組み立て時は①～③を逆の手順で行います。

- ・弁部に汚れ・ゴミ等が視認できる場合には取り除いてください。
- ・弁部の交換が可能のため、破損・劣化している場合は速やかに交換してください。
- ・ロックを解除し、蓋を開け、軸受けガイドを引き抜き、弁部の交換ができます。
- ・交換時は、本体をおさえ、配管に力が加わらないように注意して行ってください。(本体割れの原因になります。)
- ・メンテナンス後は、配管・本体に異常がないことを確認してください。

10. 保証

保証期間

本体 製造日より2年間

弁部 製造日より2年間

保証の範囲

次の場合は保証期間中であっても有償といたします。

- ①使用上、誤った使い方をした場合
- ②取り付けの不備による損傷及び不具合
- ③改造や不適切な修理による故障または損傷
- ④火災、地震、水害、その他天変地異等による損傷
- ⑤その他取り扱いが不適当であった場合

販売元 製造元

 **東光器材株式会社**

営業部

〒349-0101 埼玉県蓮田市黒浜 3 4 9 7

TEL 048-765-1188

FAX 048-764-2880

2022. 5. 24 改訂